

Aeroevaporatori e aerorefrigeranti REBF, RBBF, RABF e RGBF

La serie R_BF è costituita da evaporatori ed aerorefrigeranti per il rapido raffreddamento o surgelazione di carne, pesce, gelato e per piatti pronti per tunnels dove vengono richieste potenze elevate in spazi limitati.

Questo tipo di unità garantisce un perfetto e rapido raffreddamento del prodotto grazie a speciali ventilatori ad elevata prevalenza.

Queste unità sono disponibili per impiego con i fluidi refrigeranti:

- Evaporatori ad espansione diretta HFC
- Aerorefrigeranti per soluzioni incongelabili
- Evaporatori ad espansione diretta CO₂
- Evaporatori a pompa ad ammoniaca



Gamma di potenza da 21 a 106 kW

Carena

Il telaio è concepito e realizzato per garantire un'elevata rigidità.

La carena è in acciaio zincato verniciato a polveri colore RAL 9002, resistente alla corrosione.

Tutta la viteria è in acciaio inossidabile AISI 304.

Scambiatore di calore

Lo scambiatore di calore è equipaggiato con sistema di sospensione dei tubi che evita il contatto tra i tubi e il telaio, garantendo la completa protezione della batteria contro le vibrazioni e le dilatazioni termiche.

La batteria è realizzata con tubi in rame (rigati internamente in modo da garantire alta efficienza ed evaporazione ottimale, per REBF con diam. 16 mm e spessore minimo 0,3 mm e RBBF diam. 12 mm e spessore minimo 0,3 mm, lisci per RGBF, diam. 16 mm e spessore minimo 0,3 mm) e alette in alluminio. Per le unità ad ammoniaca RABF, i tubi sono in acciaio inossidabile AISI 304, diam. 16 mm e spessore minimo 0,7 mm.

Evaporatori HFC: PS 30 bar e TS -40 / +120 °C, in accordo con la normativa PED 2014/68/EU.

Evaporatori CO₂: PS 33, 45 e 60 bar e TS -45 / +120 °C, in accordo con la normativa PED 2014/68/EU.

Aerorefrigeranti: PS 16 bar e TS -40 / +120 °C, in accordo con la normativa PED 2014/68/EU.

Evaporatori ammoniaca: PS 23 bar e TS -40 / +120 °C, in accordo con la normativa PED 2014/68/EU.

Ventilatori

Vengono installati ventilatori assiali ad alta efficienza che forniscono elevate prestazioni con ridotti assorbimenti elettrici. Sono completi di protezione termica, di griglia di protezione in accordo con EN ISO 13857, bilanciati dinamicamente e staticamente e conformi alla direttiva ErP.

Sono disponibili ventilatori AC e EC con diametro di 500 e 630 mm con motori a rotore esterno, classe di isolamento F e grado di protezione IP 54 (EN 60529). La pressione statica utile standard è compresa tra 80 e 150 Pa.

Normative

I prodotti sono progettati e costruiti rispettando le seguenti normative:

- PED 2014/68/UE
- Direttiva Macchine 2006/42/CE
- Direttiva 2014/35/UE Bassa tensione
- Direttiva 2014/30/UE compatibilità elettromagnetica.

Opzioni

- Spaziatura alette 4,0 – 6,0 – 8,0 – 10,0 – 12,0 mm
- Tubi in acciaio inossidabile AISI 304 o AISI 316L
- Alette in acciaio inossidabile AISI 304 o AISI 316L
- Alette in alluminio preverniciato
- Alette in lega AlMg
- Trattamento protettivo della batteria
- Griglie in acciaio inox AISI 304
- Vasca isolata
- Sbrinamento elettrico, elettrico leggero, a gas caldo, a glicole caldo, ad acqua o combinato
- Resistenze sui convogliatori dei ventilatori
- Resistenza scarico
- Sezionatori ventilatori
- Cablaggio dei ventilatori AC e EC
- Carena in acciaio inossidabile AISI 304 o AISI 316L

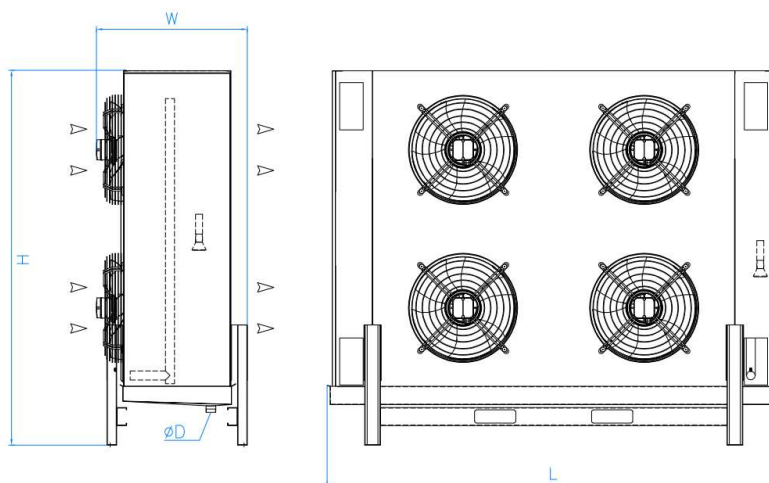
Legenda codice

R	B	BF	O50	2	D	6	HG	4	D
1	2	3	4	5	6	7	8	9	10

1. Refteco
2. Tipo di refrigerante (E = HFC, G = glicole, B = CO2, A = ammoniaca)
3. Blast Frezeer
4. Diametro ventilatore (mm)
5. Numero ventilatori
6. Taglia della batteria (numero di ranghi)
7. Spaziatura alette (mm)
8. Tipo di sbrinamento (A = aria, E = elettrico, EL = elettrico leggero W = acqua, HG = gas caldo, GC = glicole caldo)
9. Numero poli dei ventilatori
10. Connessione ventilatori (D = triangolo, Y = stella)

Dimensioni

Modello	Dimensioni (mm)			
	L	W	H	D
R_BF 0502	1450	834	1795	2"
R_BF 0504	2350	834	1795	2"
R_BF 0506	3250	834	1795	2"
R_BF 0508	4150	834	1795	2"
R_BF 05010	5050	834	1795	2"
R_BF 0632	1650	918	2275	2"
R_BF 0634	2750	918	2275	2"
R_BF 0636	3850	918	2275	2"
R_BF 0638	4950	918	2275	3"
R_BF 06310	6050	918	2275	3"



Garanzia

I prodotti sono garantiti, per qualsiasi difetto di costruzione, per un periodo di 24 mesi dalla data di spedizione. Sono esclusi dalla garanzia i danni causati da usura, corrosione, imperizia nel montaggio o nella manutenzione.