

## Aeroevaporatori e aerorefrigeranti REV, RGV e RBV

La serie R\_V è costituita da evaporatori ed aerorefrigeranti per piccole celle frigorifere. Queste linee di unità sono state studiate per l'abbattimento e la surgelazione rapida di uno o due carrelli di prodotti di gastronomia o panetteria, con temperatura da -40 a +20°C.

Queste unità sono disponibili per impiego con i fluidi refrigeranti:

- Evaporatori ad espansione diretta HFC
- Aerorefrigeranti per soluzioni incongelabili
- Evaporatori ad espansione diretta CO2

Gamma di potenza da 19 a 53 kW



### Carena

Il telaio è concepito e realizzato per garantire un'elevata rigidità.

La carena è in acciaio zincato verniciato a polveri colore RAL 9002, resistente alla corrosione.

Tutta la viteria è in acciaio inossidabile AISI 304.

### Scambiatore di calore

Lo scambiatore di calore è equipaggiato con sistema di sospensione dei tubi che evita il contatto tra i tubi e il telaio, garantendo la completa protezione della batteria contro le vibrazioni e le dilatazioni termiche.

La batteria è realizzata con tubi in rame (rigati internamente per REV e RBV in modo da garantire alta efficienza ed evaporazione ottimale, lisci per RGV diam. 12 mm e spessore minimo 0,3 mm) e alette in alluminio.

Evaporatori HFC: PS 30 bar e TS -40 / +120 °C, in accordo con la normativa PED 2014/68/EU.

Evaporatori CO2: PS 33, 45 e 60 bar e TS -45 / +120 °C, in accordo con la normativa PED 2014/68/EU.

Aerorefrigeranti: PS 16 bar e TS -40 / +120 °C, in accordo con la normativa PED 2014/68/EU.

### Ventilatori

Vengono installati ventilatori assiali ad alta efficienza che forniscono elevate prestazioni con ridotti assorbimenti elettrici. Sono completi di protezione termica, di griglia di protezione in accordo con EN ISO 13857, bilanciati dinamicamente e staticamente e conformi alla direttiva ErP.

Sono disponibili ventilatori AC e EC con diametro di 450 e 500 mm con motori a rotore esterno, classe di isolamento F e grado di protezione IP 54 (EN 60529).

### Normative

I prodotti sono progettati e costruiti rispettando le seguenti normative:

- PED 2014/68/UE
- Direttiva Macchine 2006/42/CE
- Direttiva 2014/35/UE Bassa tensione
- Direttiva 2014/30/UE compatibilità elettromagnetica.

## Opzioni

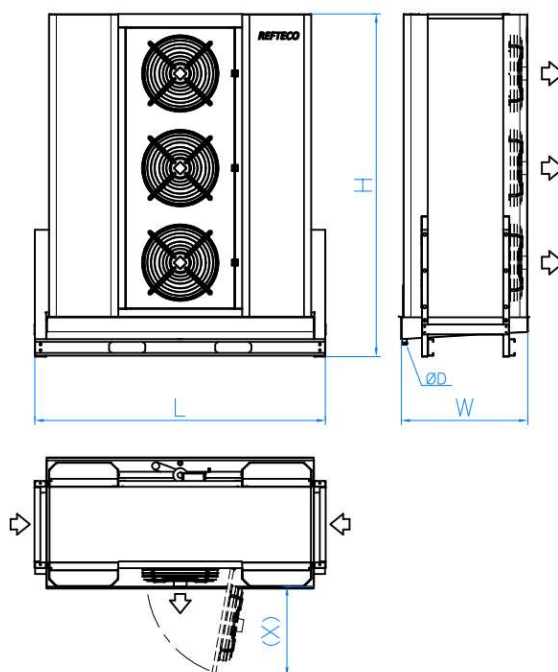
- Spaziatura alette 8,0 – 10,0 mm
- Tubi in acciaio inossidabile AISI 304 o AISI 316L
- Alette in acciaio inossidabile AISI 304 o AISI 316L
- Griglie in acciaio inox AISI 304
- Alette in alluminio preverniciato
- Trattamento protettivo della batteria
- Sbrinamento elettrico
- Resistenze sui convogliatori dei ventilatori
- Resistenza scarico
- Sezionatori ventilatori
- Carena in acciaio inossidabile AISI 304 o AISI 316L

## Legenda codice

R	E	V	050	2	H	6	A	4	D
1	2	3	4	5	6	7	8	9	10

1. Refteco
2. Tipo di refrigerante (E = HFC, G = glicole, B = CO2)
3. Batteria verticale
4. Diametro ventilatore (mm)
5. Numero ventilatori
6. Taglia della batteria (numero di ranghi)
7. Spaziatura alette (mm)
8. Tipo di sbrinamento (A = aria, E = elettrico)
9. Numero poli dei ventilatori
10. Connessione ventilatori (D = triangolo, Y = stella)

## Dimensioni



Modello	Dimensioni (mm)				
	L	W	H	X	D
0453	2000	870	2000	534	1"
0503	2000	870	2355	615	1"

## Garanzia

I prodotti sono garantiti, per qualsiasi difetto di costruzione, per un periodo di 24 mesi dalla data di spedizione. Sono esclusi dalla garanzia i danni causati da usura, corrosione, imperizia nel montaggio o nella manutenzione.