

Raffreddatori di liquido RDVS

La serie RDVS è costituita da raffreddatori di liquido a V singola fila con ventilatori assiali adatti per essere utilizzati nella refrigerazione, nel condizionamento e negli impianti di raffreddamento di processo.

Grazie all'altezza ridotta di soli 119 cm, questi raffreddatori di liquido sono adatti per installazioni in zone residenziali o centri storici dove le unità esterne devono essere facilmente nascoste.

Questa gamma di macchine è dotata di batterie con uno scambio termico molto efficiente anche con velocità di rotazione dei ventilatori molto basse.



Gamma di potenza da 56 a 760 kW (condizioni operative EN1048)

Carena

Il telaio è concepito e realizzato per garantire un'elevata rigidità.

La carena è in acciaio zincato verniciato a polveri colore RAL 9002, resistente alla corrosione.

Tutta la viteria è in acciaio inossidabile AISI 304.

Scambiatore di calore

Lo scambiatore di calore è equipaggiato con sistema di sospensione dei tubi che evita il contatto tra i tubi e il telaio, garantendo la completa protezione della batteria contro le vibrazioni e le dilatazioni termiche.

La batteria è realizzata con tubi in rame lisci e alette in alluminio e i collettori sono equipaggiati, di standard, con flange libere in alluminio PN16 (EN 1092).

PS 16 bar e TS -40 / +120 °C, in accordo con la normativa PED 2014/68/EU.

Ventilatori

Vengono installati ventilatori assiali ad alta efficienza che forniscono elevate prestazioni con ridotti assorbimenti elettrici. Sono completi di protezione termica, di griglia di protezione in accordo con EN ISO 13857, bilanciati dinamicamente e staticamente e conformi alla direttiva ErP.

Sono disponibili ventilatori AC e EC con diametro di 800 e 910 mm con motori a rotore esterno, classe di isolamento F e grado di protezione IP 54 (EN 60529).

Rumorosità a partire da 28 dB(A) a 10 m (EN 13487).

Normative

I prodotti sono progettati e costruiti rispettando le seguenti normative:

- PED 2014/68/UE
- Direttiva Macchine 2006/42/CE
- Direttiva 2014/35/UE Bassa tensione
- Direttiva 2014/30/UE compatibilità elettromagnetica.

Opzioni

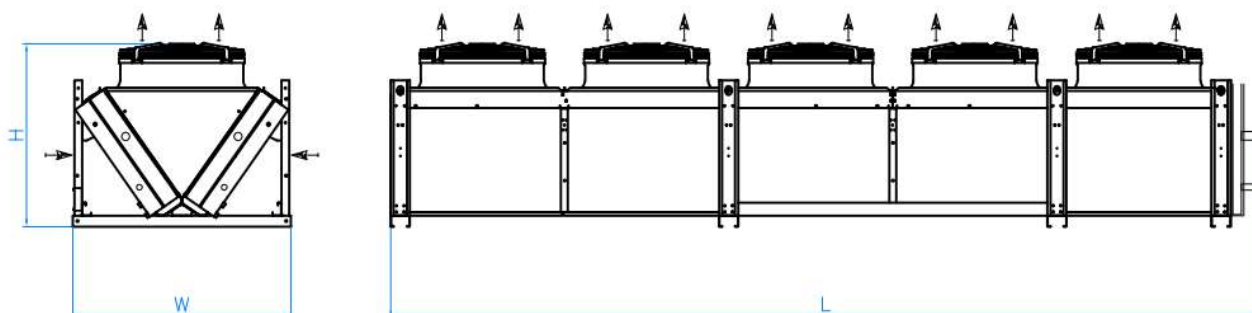
- Spaziatura alette 2,1 – 2,3 – 2,5 – 3,0 – 4,0 – 4,5 mm
- Ventilatori speciali per impiego con alta prevalenza residua
- Ventilatori ATEX
- Tubi in acciaio inossidabile AISI 304 o AISI 316L
- Alette piane in alluminio per una più facile pulizia
- Alette in rame
- Alette in acciaio inossidabile AISI 304 o AISI 316L
- Alette in alluminio preverniciato
- Trattamento protettivo della batteria
- Piedi antivibranti
- Sezinatori ventilatori
- Controllori per regolazione velocità dei ventilatori AC e EC
- Cablaggio dei ventilatori AC e EC
- Carena con verniciatura speciale
- Carena in acciaio inossidabile AISI 304 o AISI 316L
- Sistema adiabatico "Spray System"
- Sistema adiabatico "PAD"

Legenda codice

R	D	V	S	090	6	C	6	D
1	2	3	4	5	6	7	8	9

1. Refteco
2. Dry cooler
3. Forma a V
4. Singola fila di ventilatori
5. Diametro ventilatore (mm)
6. Numero ventilatori
7. Taglia della batteria (numero di ranghi)
8. Numero poli dei ventilatori
9. Connessione ventilatori (D = triangolo, Y = stella, S = monofase)

Dimensioni



Numero di ventilatori	Dimensioni (mm)		
	L	W	H
1	1460	1420	1178
2	2530	1420	1178
3	3600	1420	1178
4	4670	1420	1178
5	5740	1420	1178
6	6810	1420	1178
7	7880	1420	1178

Garanzia

I prodotti sono garantiti, per qualsiasi difetto di costruzione, per un periodo di 24 mesi dalla data di spedizione. Sono esclusi dalla garanzia i danni causati da usura, corrosione, imperizia nel montaggio o nella manutenzione.