

Radiatori RPSD e RPLD

Le serie RPSD e RPLD sono costituite da radiatori a tavola doppia fila con ventilatori assiali prementi adatti per essere utilizzati in impianti di cogenerazione e impianti di raffreddamento di processo.

Grazie all'ampio numero di modelli con diverse dimensioni e rumorosità, questa serie di radiatori soddisfa a pieno le necessità del cliente.

È disponibile anche la configurazione con doppia batteria di raffreddamento del liquido dei circuiti di alta e di bassa temperatura dei motori diesel o gas.



Gamma di potenza da 515 a 3490 kW (condizioni operative temperatura dell'aria di +35 °C, temperatura acqua +80/+60 °C).

Carena

Il telaio è concepito e realizzato per garantire un'elevata rigidità.

La carena è in acciaio zincato verniciato a polveri colore RAL 9002, resistente alla corrosione.

Tutta la viteria è in acciaio inossidabile AISI 304.

Scambiatore di calore

Lo scambiatore di calore è equipaggiato con sistema di sospensione dei tubi che evita il contatto tra i tubi e il telaio, garantendo la completa protezione della batteria contro le vibrazioni e le dilatazioni termiche.

La batteria è realizzata con tubi in rame lisci e alette in alluminio e i collettori sono equipaggiati, di standard, con flange libere in alluminio PN16 (EN 1092).

PS 16 bar e TS -40 / +120 °C, in accordo con la normativa PED 2014/68/EU.

Ventilatori

Vengono installati ventilatori assiali ad alta efficienza che forniscono elevate prestazioni con ridotti assorbimenti elettrici. Sono completi di protezione termica, di griglia di protezione in accordo con EN ISO 13857, bilanciati dinamicamente e staticamente e conformi alla direttiva ErP.

Sono disponibili ventilatori AC con diametro di 910 mm con motori a rotore esterno, classe di isolamento F e grado di protezione IP 54 (EN 60529).

Rumorosità a partire da 50 dB(A) a 10 m (EN 13487).

Normative

I prodotti sono progettati e costruiti rispettando le seguenti normative:

- PED 2014/68/UE
- Direttiva Macchine 2006/42/CE
- Direttiva 2014/35/UE Bassa tensione
- Direttiva 2014/30/UE compatibilità elettromagnetica.

Opzioni

- Spaziatura alette 2,1 – 2,3 – 2,5 – 3,0 – 4,0 – 4,5 mm
- Ventilatori speciali per impiego con alta prevalenza residua
- Ventilatori ATEX
- Tubi in acciaio inossidabile AISI 304 o AISI 316L
- Alette piane in alluminio per una più facile pulizia
- Alette in rame
- Alette in acciaio inossidabile AISI 304 o AISI 316L
- Alette in alluminio preverniciato
- Trattamento protettivo della batteria
- Kit installazione flusso aria verticale
- Piedi antivibranti
- Sezionatori ventilatori
- Controllori per regolazione velocità dei ventilatori AC
- Cablaggio dei ventilatori AC
- Carena con verniciatura speciale
- Carena in acciaio inossidabile AISI 304 o AISI 316L
- Rete antigrandine di protezione della batteria

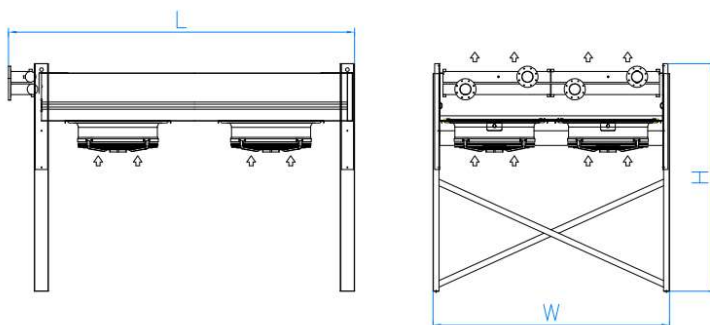
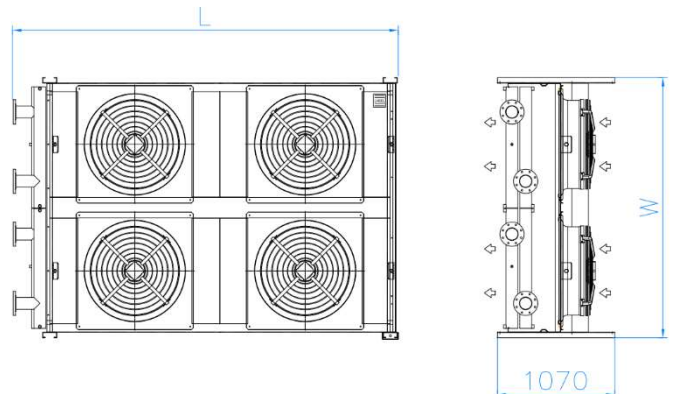
Legenda codice

R	P	L	D	090	6	C	4	D	V
1	2	3	4	5	6	7	8	9	10

1. Refteco
2. Ventilatore premente
3. Lunghezza della batteria (S = short, L = long)
4. Doppia fila di ventilatori
5. Diametro ventilatore (mm)
6. Numero ventilatori
7. Taglia della batteria (numero di ranghi)
8. Numero poli dei ventilatori
9. Connessione ventilatori (D = triangolo, Y = stella)
10. Direzione flusso aria (V = verticale, H = orizzontale)

Dimensioni

Numero di ventilatori	Dimensioni RPSD (mm)		
	L	W	H
4	3372	2364	2300
6	4922	2364	2300
8	6472	2364	2300
10	8022	2364	2300
12	9572	2364	2300
14	11122	2364	2300



Numero di ventilatori	Dimensioni RPLD (mm)		
	L	W	H
4	4072	2364	2300
6	5972	2364	2300
8	7872	2364	2300
10	9772	2364	2300
12	11672	2364	2300

Garanzia

I prodotti sono garantiti, per qualsiasi difetto di costruzione, per un periodo di 24 mesi dalla data di spedizione. Sono esclusi dalla garanzia i danni causati da usura, corrosione, imperizia nel montaggio o nella manutenzione.